

MOBIL GÁZOLAJ- ÉS BENZINTARTÁLYOK

GÁZOLAJ, BENZIN- ÉS EGYÉB OLAJSZÁRMAZÉKOK (Un szám:1202, 1203) TÁROLÁSÁRA, VALAMINT SZÁLLÍTÁSÁRA ALKALMAS KETTŐSFALÚ ACÉL IBC TARTÁLYOK GYÁRTÁSA ÉS FORGALMAZÁSA.

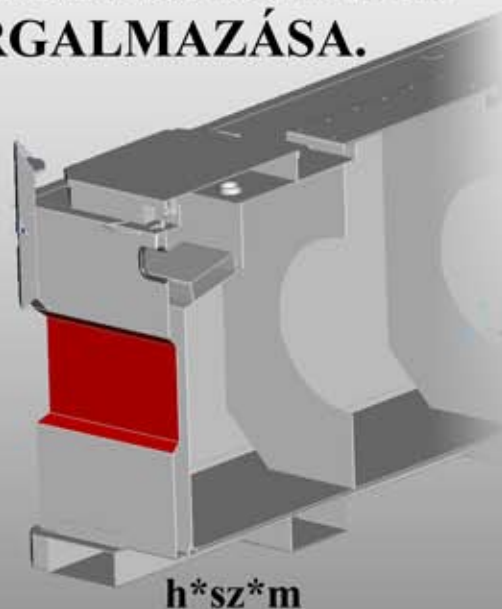
Leírás:

Az üzemanyag tároló tartályok alapvetően két fő részből tevődnek össze, a külső és a belső tartályból. A kettősfalú rendszer kialakítása miatt jelentősen csökken az esélye a környezetkárosító hatásnak. A belső tartályból az üzemanyag a ki- és betankolás során csurgalékként közvetlenül a természetes környezetbe távozna a külső tartály, azaz a kármentő nélkül. A külső tartályból a csurgalék üzemanyagot később könnyedén el lehet távolítani akár szivattyúzással is. A külső tartálynak nem csupán kármentő funkciója van, hanem egy plusz fizikai védelmi szerepet is betölt a nem üzemszerű használat során keletkezett mechanikai sérülések elhárításában. Targoncával és daruval rakodható, valamint közúton, vízen és vasúton egyaránt szállítható.

KÖZÚTI SZÁLLÍTÁSHOZ: ADR (Accord Europeen relatif au transport international des marchandises dangereuses par route, Genève)

TENGERI SZÁLLÍTÁSHOZ: International Maritime Dangerous Goods Code Volume I., Annex I. Packing

VASÚTI SZÁLLÍTÁSHOZ: RID COTIF ANNEX B (CIM)



tipus	térfogat	tömeg	h*sz*m
FGC 101	900 l	484 kg	1,20x1,20x1,25
FGC 201	2000 l	800 kg	2,40x1,20x1,25
FGC 301	3000 l	938 kg	2,40x1,60x1,25
FGC 302-H	3000 l	1000 kg	2,40x1,12x1,66

Minősítve:

Széchenyi István Egyetem
Logisztikai és Szállítványozási Tanszék
Csomagolásvizsgáló Laboratórium



Gyártja és forgalmazza:

FGC SERIES



FÉM AJTOLÓ KFT

5002 Szolnok, Pf.: 116.
Site: 5000 Szolnok Besenyszögi u. 33.
Tel: +36 56 525 102
Fax: +36 56 525 101
E-mail: info@femsajtolo.hu
www.femsajtolo.hu